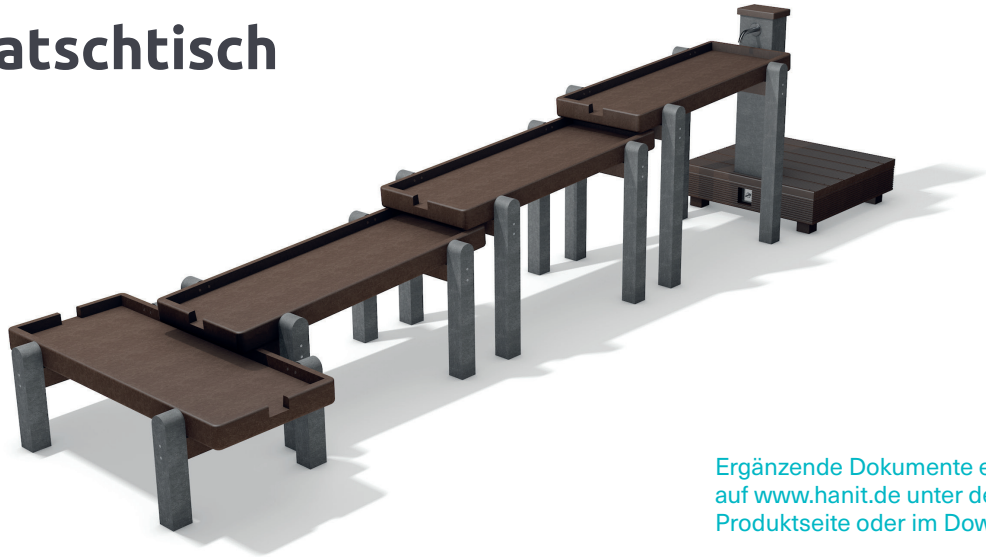


hanit Matschtisch



Ergänzende Dokumente erhalten Sie auf www.hanit.de unter der jeweiligen Produktseite oder im Downloadbereich.

Vielen Dank, dass Sie sich für unseren hanit® Matschtisch entschieden haben.
Im Folgenden erhalten Sie wichtige Verarbeitungshinweise, die beim Einbau unbedingt Berücksichtigung finden müssen.
Wir weisen darauf hin, dass Garantie und Gewährleistung bei Nichtbeachtung entfallen.

Allgemeine Hinweise:

- Die hanit® Matschtischanlage verfügt nicht über eine bauaufsichtliche Zulassung.
- Alle Profile können mit herkömmlichen Werkzeugen bearbeitet werden. Nähere Hinweise zur Verarbeitung und Werkzeugauswahl finden Sie auf www.hanit.de bei der jeweiligen Produktseite oder im Downloadbereich.
- Die Angaben dieser Verarbeitungshinweise basieren auf einer Einbautemperatur von 20 °C.
- Diese Anleitung kann jederzeit und ohne Ankündigung an technische Änderungen und neue Erkenntnisse angepasst werden.
- hanit® Profile bestehen aus Recyclingkunststoff. Leichte Unterschiede in Farbe und Oberflächenstruktur sind möglich und kein Grund zur Beanstandung.
- Abweichungen in den Abmessungen (+/- 3 %) sind materialbedingt möglich.
- Durch Sonneneinstrahlung und/oder hohe Wärmeeinwirkung können sich Recyclingprofile ausdehnen. Nach dem Abkühlen ziehen sich diese wieder zusammen. Dieser Prozess ist materialbedingt nicht vermeidbar.



Verschraubung

Empfohlen werden Edelstahl-Spanplattenschrauben mit Senkkopf. Verwenden Sie V2A (4,5 mm × 60,0 mm) für die Verschraubung mit der Unterkonstruktion.



Vorbohrung

Mindestens Kerndurchmesser der Schraube vorbohren und senken.
Empfohlen wird ein Spiralbohrer für Stahl mit einem Spitzenwinkel von 118°.



Schneiden

Beachten Sie hierzu unsere allgemeinen Verarbeitungshinweise unter www.hahnkunststoffe.de/Downloads/Allgemeine-Informationen/



Fasen

Kanten können mit einem Winkelschleifer bearbeitet werden.



Ausrichten

In regelmäßigen Abständen den korrekten Verbau prüfen und bei Bedarf korrigieren.

Bauteile:



Fließelement 1

- 1 x Wanne mit Unterzug, braun
- 2 x Standfuß mit Rundkopf, grau (L = 99 cm)
- 2 x Standfuß mit Rundkopf, grau (L = 106,5 cm)
- 8 x Schraube 6 x 100 mm
- 8 x Schraube 6 x 140 mm



Fließelement 2

- 1 x Wanne mit Unterzug, braun
- 2 x Standfuß mit Rundkopf, grau (L = 118,5 cm)
- 2 x Standfuß mit Rundkopf, grau (L = 125 cm)
- 8 x Schraube 6 x 100 mm
- 8 x Schraube 6 x 140 mm



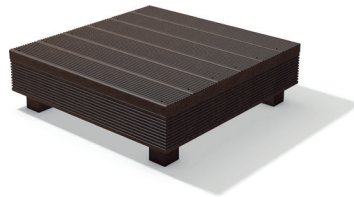
Fließelement 3

- 1 x Wanne mit Unterzug, braun
- 2 x Standfuß mit Rundkopf, grau (L = 138 cm)
- 2 x Standfuß mit Rundkopf, grau (L = 145 cm)
- 8 x Schraube 6 x 100 mm
- 8 x Schraube 6 x 140 mm



Abschlusstisch

- 1 x Wanne mit Unterzug, braun
- 4 x Standfuß mit Rundkopf, grau (L = 88 cm)
- 8 x Schraube 6 x 100 mm
- 8 x Schraube 6 x 140 mm



Pumpenpodest - komplett montiert

- 1 x Podest, braun



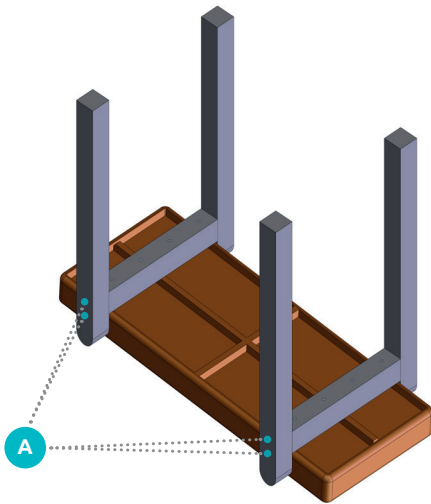
Podest mit Pumpe

- 1 x Podest, braun
- 1 x Pumpe, braun-grau
- 4 x Schraube 6 x 70 mm

Notwendiges Werkzeug:

- Bandmaß oder Zollstock
- Akkuschauber
- Spiralbohrer

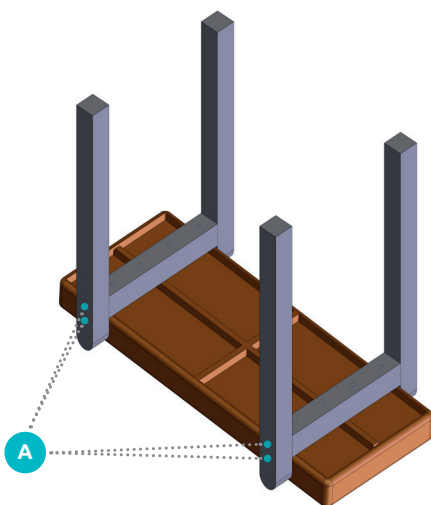
Fortsetzung auf der nächsten Seite →



Montage Fließelement

Legen Sie die vormontierte Wanne mit der flachen Seite auf eine Unterlage. Richten Sie die Füße bündig an der bereits vormontierten Querstrebe aus und verschrauben Sie diese durch die Vorbohrungen. Verwenden Sie hierfür die mitgelieferten Schrauben (A) 6 x 140 mm. Die obere Kante der Füße schließt bündig mit dem Rand der Wanne ab. Beachten Sie bei der Montage, dass

immer zwei gleich lange Füße gegenüberliegend montiert werden. Die Schrägstellung der Füße ergibt später das Gefälle des Fließelements. Stellen Sie das Element auf und verschrauben Sie es zusätzlich mit je zwei Schrauben (B) 6 x 100 mm von innen mit den Standfüßen.

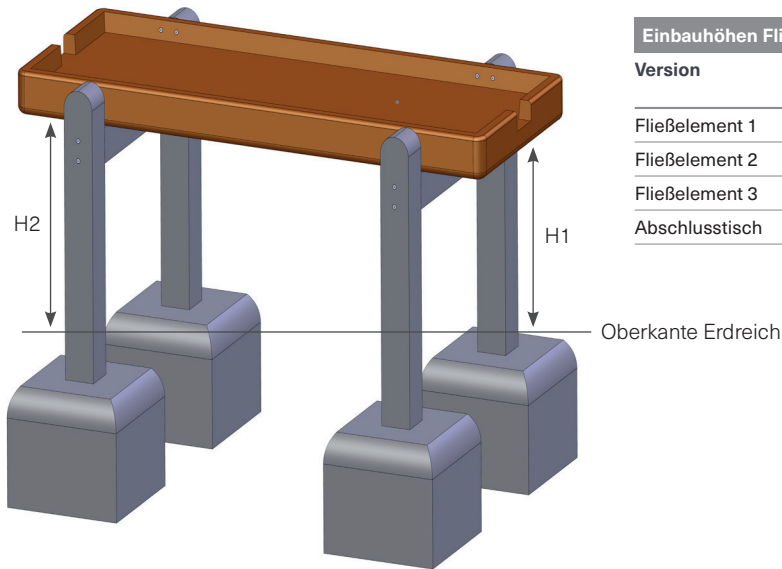


Montage Abschlusstisch

Legen Sie die vormontierte Wanne mit der flachen Seite auf eine Unterlage. Richten Sie die Füße bündig an der bereits vormontierten Querstrebe aus und verschrauben Sie diese durch die Vorbohrungen. Verwenden Sie hierfür die mitgelieferten Schrauben (A) 6 x 140 mm. Die obere Kante der Füße schließt bündig mit dem Rand der Wanne ab.

Wiederholen Sie diesen Schritt mit allen vier Füßen. Stellen Sie das Element auf und verschrauben Sie es zusätzlich mit je zwei Schrauben (B) 6 x 100 mm von innen mit den Standfüßen.

Fortsetzung auf der nächsten Seite →

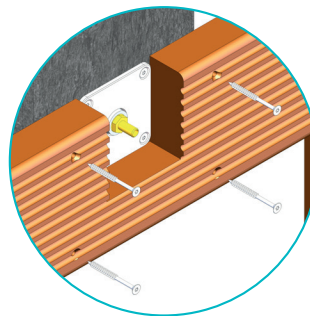
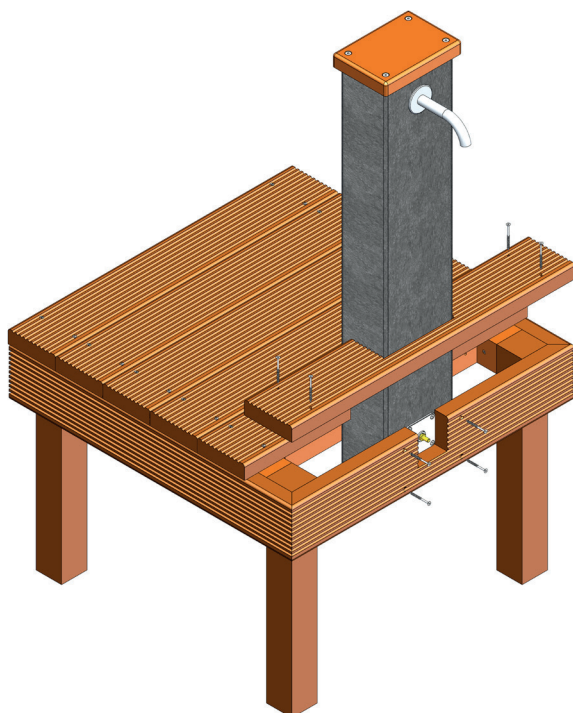


Einbauhöhen Fließelemente		
Version	H1 in cm	H2 in cm
Fließelement 1	42,0	52,0
Fließelement 2	62,0	72,0
Fließelement 3	82,0	92,0
Abschlusstisch	29,0	29,0

Fundamente/Einbauhöhen

Grundlage für die Fundamente ist die entsprechende Spielplatzrichtlinie.

Dementsprechend sind die Fundamentköpfe abzuschrägen und mit mindestens 20 cm losem Schüttmaterial (z. B. Sand) abzudecken. Die Fundamentkanten sind mit einem Radius (R110) zu versehen.



Montage Podest mit Pumpe

Im ersten Schritt demontieren Sie bitte die vordere, mit einer Aussparung versehene, Bohle indem Sie die eingedrehten Spanplattenschrauben langsam herausdrehen.

Anschließend setzen Sie bitte die vormontierte Pumpensäule ein und verschrauben diese stirnseitig mit 4 Schrauben 6 x 70 mm (im Lieferumfang enthalten) durch die vorgebohrten Löcher (siehe kleine Abbildung). Abschließend wird das Deckbrett erneut auf dem Podest befestigt.

Hinweis:

Wir weisen darauf hin, dass das wasserführende System vor Beginn der Frostperiode vollständig zu entleeren ist. Andernfalls können Frostschäden an Bauteilen nicht ausgeschlossen werden. Diese fallen nicht unter die Garantiebedingungen.

Die Wasserversorgung muss je nach Planung vor Ort individuell gelöst werden.

Hinweis zu den benötigten Fundamenten entnehmen Sie bitte dem vorgelagerten Schritt „Fundamente“. Der Rahmen des Podestes steht nach Einbau auf dem Erdboden auf.