



hanit Matschtisch

Material:

hanit Recyclingkunststoff

Oberfläche:

Strukturiert, gemasert

Ausführung:

- Füße zum Eingraben
- Lieferung als Bausatz

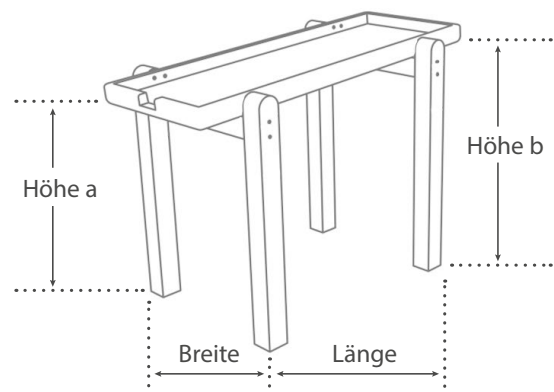
Hinweis:

- Schadstofffrei, nach DIN EN 71-3 (Europäische Norm für die Sicherheit von Spielzeugen)

Produktinfo:

- Abmessung Wanne: 60 x 150 x 11 cm
- Mit Versteifungsrippen auf der Unterseite
- Auslauf je nach Element ein- oder beidseitig vorhanden
- Fließelement: Ein Wasserablauf
- Abschlusstisch: Zwei Wasserabläufe
- Pumpe mit Stoppfunktion
- Hahnanschluss Außengewinde ½ Zoll

Höhenangaben beziehen sich auf die fertige Einbauhöhe und bezeichnen den Abstand zwischen Oberkante Erdrreich bis Unterkante des Elements (Fließelemente haben ein Gefälle).



Technische Daten:

Abschlusstisch			
Farbe	Abmessungen B x L x Ha/Hb in cm	Gewicht in kg	Best.-Nr.
Grau-Braun	78 x 150 x 29/29	72,0	5200035

Fließelement 1			
Farbe	Abmessungen B x L x Ha/Hb in cm	Gewicht in kg	Best.-Nr.
Grau-Braun	78 x 150 x 42/52	76,0	5200031

Fließelement 2			
Farbe	Abmessungen B x L x Ha/Hb in cm	Gewicht in kg	Best.-Nr.
Grau-Braun	78 x 150 x 62/72	82,0	5200043

Fließelement 3			
Farbe	Abmessungen B x L x Ha/Hb in cm	Gewicht in kg	Best.-Nr.
Grau-Braun	78 x 150 x 82/92	88,0	5200040

Pumpenpodest			
Farbe	Abmessungen B x L x H in cm	Gewicht in kg	Best.-Nr.
Braun	100 x 100 x 22	105,0	5200008

Pumpe mit Podest			
Farbe	Abmessungen B x L x H in cm	Gewicht in kg	Best.-Nr.
Braun-Grau	100 x 100 x 127	135,0	5200028

Ergänzende Dokumente erhalten Sie auf www.hanit.de unter der jeweiligen Produktseite oder im Downloadbereich.